



Lynx

PRESS  
RELEASE

2020-09

金属塊からの完全削り出しパター

# Lynx MASTER MODEL XI パター

完全削り出し



株式会社リンクス(代表取締役 木村真一郎)は、リンクスゴルフの名ブランド「マスターモデル」から高品質削りだしパターMASTER MODEL XIパターを発売します。

芸術品のような美しいフォルムで高級感がありながら、吸い付くような打感で実用性損なわない、パターとなっています。





## ■マレットタイプ ベンドシャフト

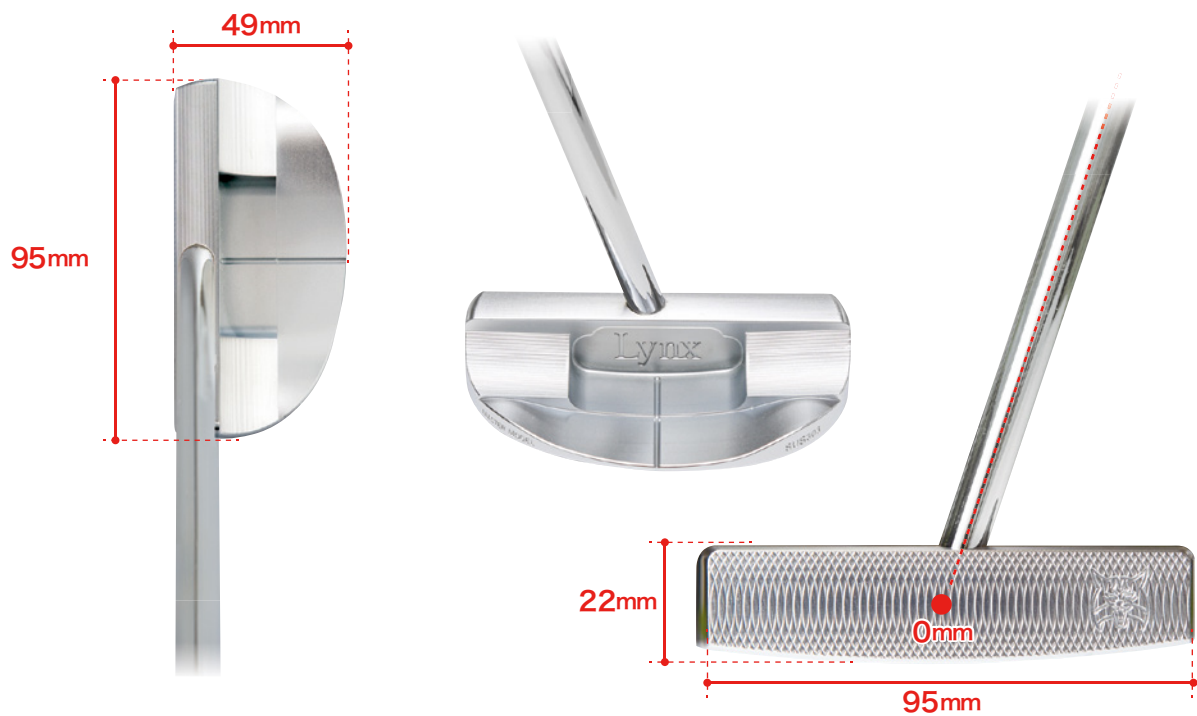
直進性の高いボールが打ちやすく、もう一転がりほしいあなたにおすすめのパターです。



## ■マレットタイプ センターシャフト

マスタモデルXIIパターで初のストレートシャフト。

感性をダイレクトにボールへ伝え、操作性が優れています。





## ラインアップ



ピンタイプ

マレットタイプ  
ベンドシャフトマレットタイプ  
センターシャフト

## スペック

各タイプ共通

ロフト角(°)	4	4
ライ角(°)	71	71
クラブ長さ(インチ)	33	34
クラブ重量(g)	498	500

## 素材

●ヘッド素材：  
SUS303ソフトステンレス(CNCフルミルド加工+クロームメッキ)

●シャフト：オリジナルスチールシャフト



●グリップ：Lynxオリジナルグリップ(合成皮革)



●ヘッドカバー



## プライス

※ made in JAPAN (ヘッドカバー：made in CHINA)

メーカー希望小売価格  
オリジナルスチール仕様 ¥47,000+税

JAN：

4562183588097 MASTER MODEL AG PC+H/C BEND Mallet 33インチ  
4562183588103 MASTER MODEL AG PC+H/C BEND Mallet 34インチ  
4562183588110 MASTER MODEL AG PC+H/C CENTER Mallet 33インチ  
4562183588127 MASTER MODEL AG PC+H/C CENTER Mallet 34インチ  
4562183588226 MASTER MODEL AG PC+H/C PIN 33インチ  
4562183588233 MASTER MODEL AG PC+H/C PIN 34インチ